

Especificación de ingeniería

Nombre de la obra _____

Contratista _____

Ubicación de la obra _____

Aprobación _____

Ingeniero _____

N.º de orden de compra del contratista _____

Aprobación _____

Representante _____

SIN PLOMO*

Serie LFN55B-M1

Válvulas reductoras de presión para agua**

Medidas: ½" – 1" (1.27 a 2.54 cm)

Las válvulas reductoras de presión para agua serie LFN55B-M1 están diseñadas para reducir la presión del agua entrante a para proteger los componentes del sistema de plomería y reducir el consumo de agua. La serie LFN55B está fabricada sin plomo* para cumplir con los requisitos de instalaciones Libre de Plomo*. Esta serie es apropiada para presiones de suministro de agua de hasta 400 psi (27.6 bar) y puede ajustarse de 25 hasta 75 psi (172 a 517 kPa). El ajuste estándar es de 50 psi (345 kPa). Se puede reparar y dar servicio a todas las piezas rápida y fácilmente sin retirar la válvula de la línea. El accesorio de desviación estándar permite que el flujo de agua vuelva a través de la válvula a la alimentación principal cuando las presiones, debido a la expansión térmica de la salida de la válvula, son superiores a la presión del suministro principal.

Características

- Filtro integral de acero inoxidable
- Asiento termoplástico
- Cuerpo fabricado en latón Libre de Plomo*
- Reparable en línea
- El accesorio de desviación controla la presión generada debido a expansión térmica***
- Caja de resortes sellada en todos los modelos para instalaciones accesibles al aire libre o en pozos

Especificaciones

Especificaciones estándar: Se deberá instalar una válvula reductora de presión para agua con filtro integral en la tubería de servicio de agua cerca de su entrada al edificio donde la presión principal del suministro sea superior a 60 psi (413 kPa) para reducirla a 50 psi (345 kPa) o menos. La válvula reductora de presión para agua se fabricará con materiales Libre de Plomo*. Las autoridades reguladoras de instalaciones Libres de Plomo* cumplirán, según corresponda, con los códigos y normas del estado que requieran un contenido reducido de plomo. La válvula deberá tener un cuerpo fabricado con latón Libre de Plomo*, apropiado para presiones de suministro de agua de hasta 400 psi (27.6 bar). Se tomarán las medidas pertinentes para permitir la desviación del flujo de agua a través de la válvula a la principal cuando las presiones, debido a la expansión térmica en la salida de la válvula, sean superiores a la presión del suministro principal. Será aceptable usar una válvula reductora de presión para agua con válvulas de retención con desviación y filtro integrados. La válvula aprobada deberá estar registrada en las normas ASSE 1003 e IAPMO y certificada bajo CSA B356. La válvula deberá ser de la serie LFN55B-M1 de Watts.

AVISO

La información aquí contenida no tiene como objetivo sustituir la información completa disponible sobre la instalación y seguridad del producto o la experiencia de un instalador del producto capacitado. Usted tiene la obligación leer con atención todas las instrucciones de instalación y la información de seguridad del producto antes de comenzar su instalación.

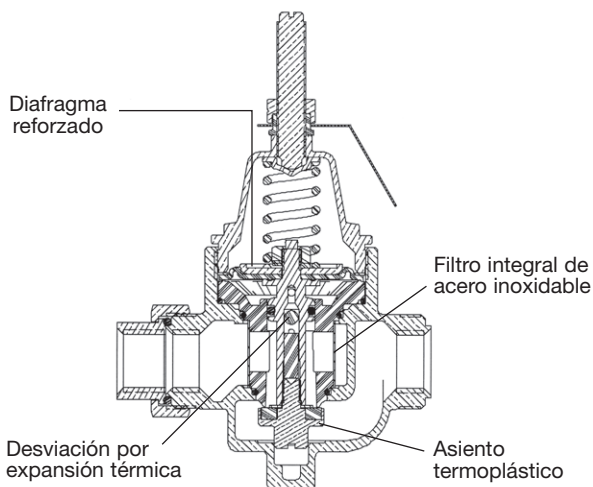
Las especificaciones de los productos de Watts en las unidades utilizadas en Estados Unidos y en el sistema métrico son aproximadas y se proporcionan como referencia. Para conocer las dimensiones precisas, contacte al Servicio Técnico de Watts. Watts se reserva el derecho a cambiar o modificar el diseño, fabricación, especificaciones o materiales del producto sin previo aviso y sin incurrir en ninguna obligación de hacer dichos cambios y modificaciones en los productos de Watts que se vendan antes o después.



LFN55BU-M1



LFN55BM1-DU-XL



Materiales

Cuerpo: Latón Libre de Plomo*

Asiento: Termoplástico

Caja: Bronce

Filtro integral: Acero inoxidable

Diafragma: EPDM reforzado

Disco de válvula: Elastómero

* La superficie húmeda de este producto en contacto con agua potable tiene un contenido inferior al 0.25 % de plomo por peso.

** Un programa de prueba de ahorro de agua concluyó que reducir la presión del suministro de 80 a 50 psi (551 a 345 kPa) dio lugar a un ahorro de agua.

*** El accesorio de desviación no evitará que la válvula de alivio de presión se abra en el sistema de suministro de agua caliente con una presión superior a 150 psi (10.3 bar).

Presión – Temperatura

Rango de temperatura: 33 °F a 180 °F (0.5 °C a 82 °C)

Presión de trabajo máxima: 400 psi (27.6 bar)

Rango de presión reducida ajustable: 25 a 75 psi (172 a 517 kPa)

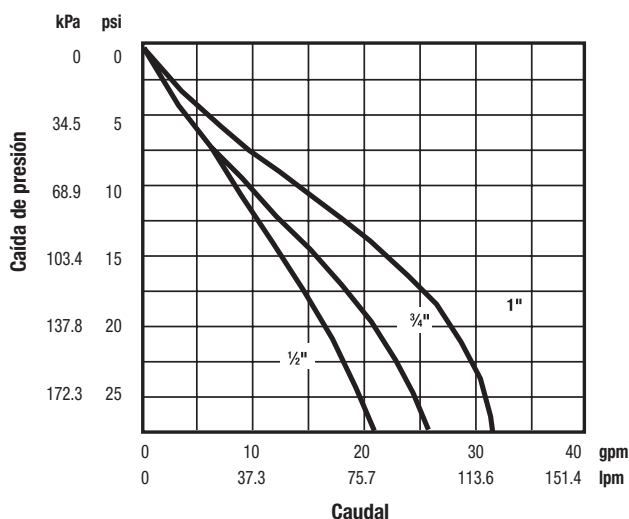
Ajuste de presión reducida estándar: 50 psi (345 kPa)

Opciones

Añadir sufijo

- " " Entrada hembra roscada NPT x salida hembra NPT
- U Entrada de unión roscada NPT x salida hembra NPT
- U-S Entrada de unión soldable x salida hembra NPT
- DU Unión doble - entrada y salida de unión roscada hembra NPT
- DU-S Unión doble - unión soldada de entrada y salida
- DU-PEX Unión doble - entrada y salida de tuerca unión PEX
- DU-CPVC Unión doble - unión de CPVC de entrada y salida
- DU-PR Unión doble - Unión de presión de entrada y salida
- DU-CEF Unión doble - Unión de entrada y salida PEX CEF (F1960)
- G Roscado de manómetro, 1/8" (3 mm)
- LP Rango de baja presión de 10 a 35 psi (69 a 241 kPa)
- DU-XL 3/4" (19 mm) y 1" (2.54 cm) únicamente - sustitución empotrable para válvula reductora de presión 70XL de unión doble

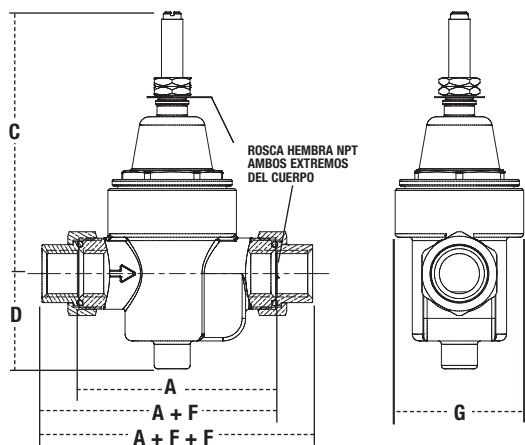
Capacidad



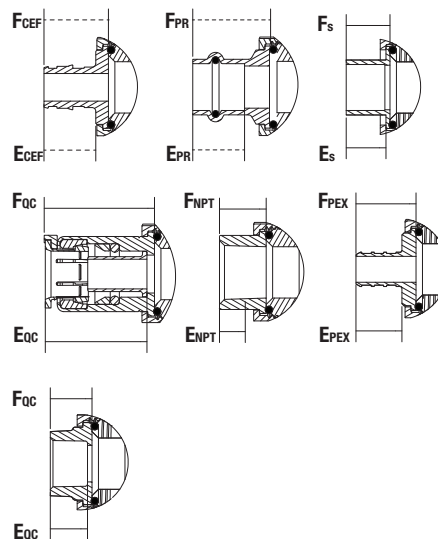
Normas

Cumple los requisitos de la norma ASSE 1003; (ANSI A112.26.2) y de la norma CSA B356. Certificado por NSF según la norma ANSI/NSF 61-G. Registrado por IAPMO.

Dimensiones – Pesos



LA VÁLVULA ANTERIOR SE MUESTRA CON UNA SOLA CONEXIÓN DE UNIÓN NPT EN LA ENTRADA.
 LAS VÁLVULAS PUEDEN PEDIRSE CON 0, 1 O 2 CONEXIONES DE UNIÓN USANDO CUALQUIER COMBINACIÓN REQUERIDA DE NPT, SOLDADURA, PEX, CONEXIÓN RÁPIDA, CEF (F1960), DE PRENSA O CPVC
 LAS DIMENSIONES "E" SON LONGITUDES DE ACOPLAMIENTO APROXIMADAS.



TAMAÑO	DIMENSIONES																		PESO																			
	A	C	D	FNPT	Fs	FPEX	FCPVC	FOC	FPR	FCEF	ENPT	Es	EPEX	ECPVC	Eoc	EPR	ECEF	G	lbs.	kgs																		
	in.	in. mm	in. mm	in. mm	in. mm	in. mm	in. mm	in. mm	in. mm	in. mm	in. mm	in. mm	in. mm	in. mm	in. mm	in. mm	in. mm	in. mm	in. mm	in. mm	in. mm																	
1/2	3 7/16	87	4 9/16	116	1 11/16	43	5/8	16	1 3/8	21	9/16	14	1 1/2	38	1 1/4	32	7/8	22	1/2	13	1/2	13	5/8	16	1/2	13	1 3/8	35	1 1/8	29	3/4	19	2 1/4	57	2	0.91		
3/4	3 7/16	87	4 9/16	116	1 11/16	43	5/8	16	3/4	19	1 5/16	24	1 3/16	21	1 11/16	43	1 7/16	37	1 1/8	29	9/16	14	3/4	19	5/8	16	3/4	19	1 9/16	40	1 3/16	30	1 5/16	24	2 1/4	57	2	0.91
1	4 1/4	105	4 9/16	116	1 11/16	43	3/4	19	1	25	1 1/8	29	1 1/16	27	1 3/4	44	1 1/2	38	1 1/8	37	1 1/16	17	1 9/16	24	1 3/16	21	1 9/16	24	1 5/8	41	1 3/16	30	1 3/16	30	2 1/4	57	3	1.36
-DU-XL																																						
3/4	4 1/8	105	4 9/16	116	1 11/16	43	3/4	19	3/4	19	-	-	-	-	-	-	-	-	-	-	9/16	14	3/4	16	-	-	-	-	-	-	-	-	-	-	-	-	2	0.91
1	4	102	4 9/16	116	1 11/16	43	3/4	19	1 5/16	24	-	-	-	-	-	-	-	-	-	-	1 1/16	17	1 5/16	20	-	-	-	-	-	-	-	-	-	-	-	-	3	1.36

Se muestran las dimensiones nominales. Se debe permitir una holgura para las tolerancias de fabricación.



EE. UU.: T: (978) 689-6066 • F: (978) 975-8350 • Watts.com
 Canadá: T: (888) 208-8927 • F: (905) 481-2316 • Watts.com
 América Latina: T: (52) 55-4122-0138 • Watts.com