

Especificación de ingeniería

Nombre de la obra _____

Contratista _____

Ubicación de la obra _____

Aprobación _____

Ingeniero _____

N.º de orden de compra del contratista _____

Aprobación _____

Representante _____

IntelliFlow® serie A2C

Cierre inteligente del agua de la lavadora

IntelliFlow® serie A2C-SC-WB

Cierre inteligente del agua de la lavadora con caja de pared

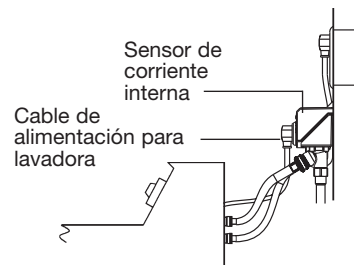
El cierre inteligente del agua de la lavadora de IntelliFlow® serie A2C-SC detecta el flujo actual de su lavadora e interrumpe inmediatamente el suministro de agua si una manguera de entrada estalla. Utiliza un sensor de fugas montado en el piso y se conecta a su red wifi local para enviar alertas en mensaje de texto y correo electrónico en tiempo real en caso de una fuga. La válvula IntelliFlow solo permite que el agua fluya hacia la lavadora cuando la corriente eléctrica indica que la máquina está en uso y detiene automáticamente el flujo de agua cuando se detecta una fuga.

Características

- Notificaciones vía mensaje de texto y correo electrónico en tiempo real
- Fácil instalación
- Funcionamiento silencioso y fiable
- Filtro interno reemplazable
- Los modelos A2C-SC y A2C-SC-WB de IntelliFlow también incluyen un sensor de fugas. El sensor de agua se coloca en el piso detrás de la lavadora. Cuando se detecta agua en el sensor, IntelliFlow cierra automáticamente el suministro de agua a la lavadora. Esto proporciona un nivel adicional de seguridad, en caso de que una manguera estalle mientras la lavadora está en funcionamiento.

Cómo funciona

El IntelliFlow de Watts está equipado con un dispositivo de detección de corriente eléctrica de última generación. Cuando la lavadora inicia un ciclo de lavado, IntelliFlow detecta la corriente eléctrica que fluye a la lavadora y abre el suministro de agua a la lavadora. Una vez finalizado el ciclo de lavado completo, el dispositivo detecta la corriente baja y cierra las válvulas de entrada de agua. Estas válvulas permanecen cerradas hasta que se vuelve a utilizar la máquina. El IntelliFlow también cuenta con conectividad wifi integrada que se conecta a la red wifi de su hogar para enviar alertas en mensaje de texto y correo electrónico en tiempo real en caso de una fuga.



IntelliFlow® modelo A2C-SC

Especificaciones

El contratista deberá instalar una válvula de cierre de lavadora accionada eléctricamente en el suministro de agua caliente y fría, tal como se indica en los dibujos. La válvula de la lavadora accionada eléctricamente deberá estar normalmente cerrada. La válvula de la lavadora accionada eléctricamente debe contener una toma eléctrica integral capaz de recibir un cable de alimentación de lavadora de 120 VCA de tres clavijas estándar. La válvula debe accionar las válvulas de agua caliente y fría simultáneamente tras la detección del flujo de corriente en la salida eléctrica integral, que deben permanecer accionadas hasta que se detecte la interrupción del flujo de corriente en la toma eléctrica integral.

La válvula debe estar dotada con un cable eléctrico tipo SJT 14 AWG de 6 pies (1.8 m). La válvula debe tener clasificación de 120 VCA, 60 Hz con un consumo máximo de corriente en espera de menos de un (1) amperio y un consumo máximo de corriente del aparato de 15 amperios. La válvula debe tener una presión nominal máxima de 150 psi (10,3 bares) y una temperatura nominal máxima de 180 °F (82 °C). La válvula debe tener clasificación UL para controles de aparato. La válvula de cierre de la lavadora eléctrica debe estar dotada con un sensor de fugas. Tras la detección de agua en el sensor de fugas, se interrumpirá inmediatamente el flujo de corriente a las válvulas de agua caliente y fría. La válvula debe ser una unidad de montaje superficial IntelliFlow modelo A2C-SC de Watts o una unidad de caja de pared modelo A2C-SC-WB.

AVISO

La información aquí contenida no tiene como objetivo sustituir la información completa disponible sobre la instalación y seguridad del producto o la experiencia de un instalador del producto capacitado. Usted tiene la obligación leer con atención todas las instrucciones de instalación y la información de seguridad del producto antes de comenzar su instalación.

AVISO

Consulte con las autoridades competentes para conocer los requisitos locales de instalación.

Las especificaciones de los productos de Watts en las unidades utilizadas en Estados Unidos y en el sistema métrico son aproximadas y se brindan como referencia. Para conocer las dimensiones precisas, contacte al Servicio Técnico de Watts. Watts se reserva el derecho a cambiar o modificar el diseño, fabricación, especificaciones o materiales del producto sin previo aviso y sin incurrir en ninguna obligación de hacer dichos cambios y modificaciones en los productos de Watts que se vendan antes o después.



Sensor de fugas

El sensor de fugas, utilizado junto con el A2C-SC o A2C-SC-WB, ayuda a maximizar la protección contra fugas. Si se detecta agua en el sensor de fugas en cualquier momento, el flujo de agua a las mangueras de la lavadora se corta inmediatamente. Esto protege contra daños catastróficos por agua independientemente del ciclo de funcionamiento de la lavadora.



Sensor de fugas

Accesorios opcionales

A2-IntelliTimer: un temporizador remoto que permite utilizar el IntelliFlow con aparatos alimentados por 240 VCA.

Montaje

El IntelliFlow A2C-SC está equipado con adaptadores de entrada soldados de 1/2" (1.27 cm) para tuberías de suministro de agua caliente y agua fría. Se suministra con dos lengüetas de montaje utilizadas para fijar la válvula a la pared para aplicaciones de montaje en superficie. La válvula está encerrada en una carcasa de polímero procesado.

Fácil instalación

El IntelliFlow viene equipado con adaptadores soldados de 1/2" (1.27 cm) para recibir los tubos. Se puede utilizar cualquier conexión para el suministro de agua caliente o fría, ya que el IntelliFlow está equipado con diafragmas Buna-N duraderos para una mayor vida útil.

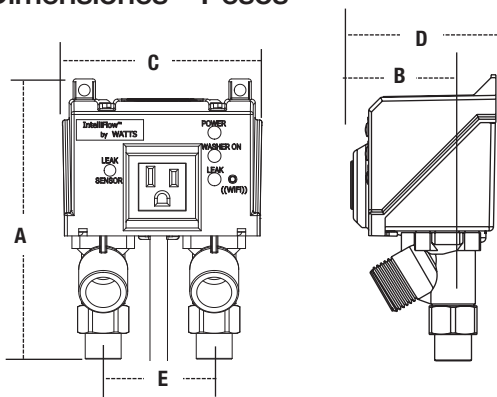
Las conexiones de suministro de agua son de 2 3/8" (6 cm) en los centros.

No se requiere cableado eléctrico. Conecte el cable de alimentación de la lavadora en el IntelliFlow y enchúfelo a la toma de corriente estándar de 15 A, GFI† y 120 voltios.

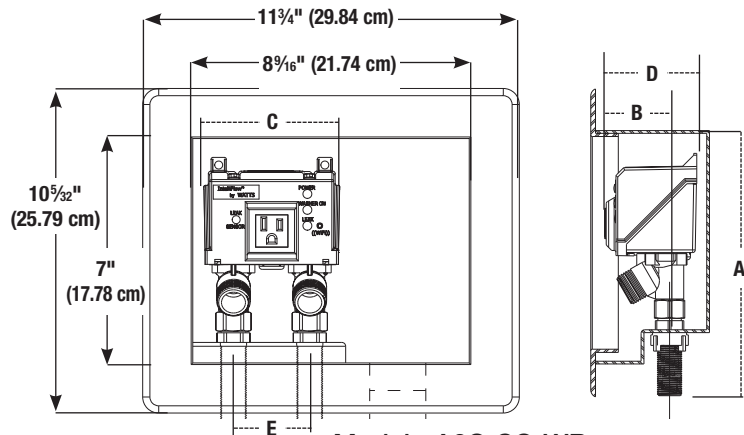
Instalaciones típicas

El IntelliFlow de Watts se puede instalar en un nuevo montaje o como una mejora de las instalaciones existentes. Consulte IS-A2C-SC-IntelliFlow en la web.

Dimensiones – Pesos



Modelo A2C-SC



Modelo A2C-SC-WB

MODELO	TAMAÑO	DIMENSIONES										PESO	
		A		B		C		D		E		lb	kg
A2C-SC	1/2 (12.7)	6	152	2 1/8	54	4 1/4	108	3 3/32	77	2 3/8	60	2.0	0.9
A2C-SC-WB	1/2 (12.7)	8 1/2	216	2 1/8	54	4 1/4	108	3 3/32	77	2 3/8	60	3.5	1.6

Aprobaciones



Incluidos los modelos A2C-SC, A2C-SC-WB
ATNZ.E164904, ATNZ7.E164904

Especificaciones de funcionamiento

Capacidad eléctrica nominal: 120 VCA, 60 Hz
Requisitos del interruptor de circuito: 20A GFI†
Corriente nominal máxima del aparato: 15 A
Consumo de corriente: 20 mA (con el aparato apagado)
Cable eléctrico: 6 pies (1.8 m) tipo SJT 14 AWG
Temperatura máxima: 180 °F (82 °C)
Presión máxima: 150 psi (10.3 bares)
Diferencial de presión de funcionamiento máximo: 80 psi (5.5 bares)
Cuerpo de la válvula: Polisulfona reforzada
Productos de caucho: Buna-N, EPDM

⚠ PRECAUCIÓN

No se recomienda el uso de la toma del cierre inteligente del agua de la lavadora IntelliFlow® de Watts para aparatos que no sean lavadoras, ya que anula la garantía.

AVISO

Esta válvula no se puede utilizar en aparatos trifásicos de 240 VCA. El IntelliFlow con el accesorio IntelliTimer es compatible con esta aplicación.

⚠ ADVERTENCIA

† No se requiere un circuito de interruptor por falla a tierra para el funcionamiento correcto de IntelliFlow®, pero se recomienda encarecidamente como dispositivo de seguridad. De acuerdo con el Código Eléctrico Nacional, NFPA 70, Sección 210.11 Circuitos derivados requeridos, se proporcionará al menos un circuito derivado de 20 amperios para suministrar los tomacorrientes de los receptáculos de lavandería requeridos por la Sección 210.52(F). Este circuito no debe tener otras tomas de corriente.



EE. UU.: T: (978) 689-6066 • F: (978) 975-8350 • Watts.com
 Canadá: T: (888) 208-8927 • F: (905) 332-7068 • Watts.ca
 América Latina: T: (52) 55-4122-0138 • Watts.com