

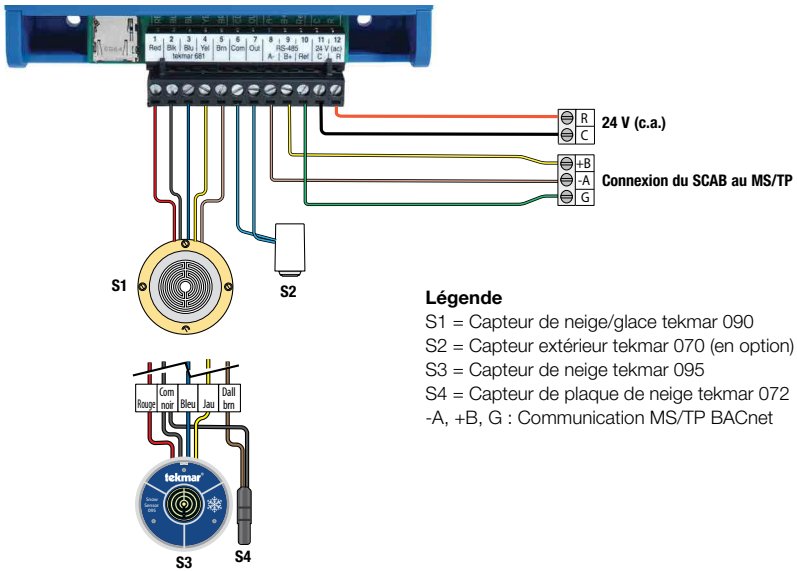
Applications

Interface de capteur de neige/glace BACnet 681



Application	Page
Interface de capteur de neige/glace BACnet 681 - Schéma électrique . . . 2	
681 et un système de contrôle automatique de bâtiments (SCAB) avec une chaudière dédiée	2
681 et un SCAB avec une chaudière dédiée et un mélangeur.	3
681 et un SCAB avec chaudière partagée et échangeur thermique	4
681 et un SCAB avec chaudière partagée et mélangeur.	5
681 et un SCAB avec une chaudière partagée et mélange par injection	6
681 et un SCAB avec une soupape régulatrice de vapeur	7
681 et un SCAB avec plusieurs zones, une chaudière et un mélangeur	8-9
681 et un SCAB avec un câble électrique.	10

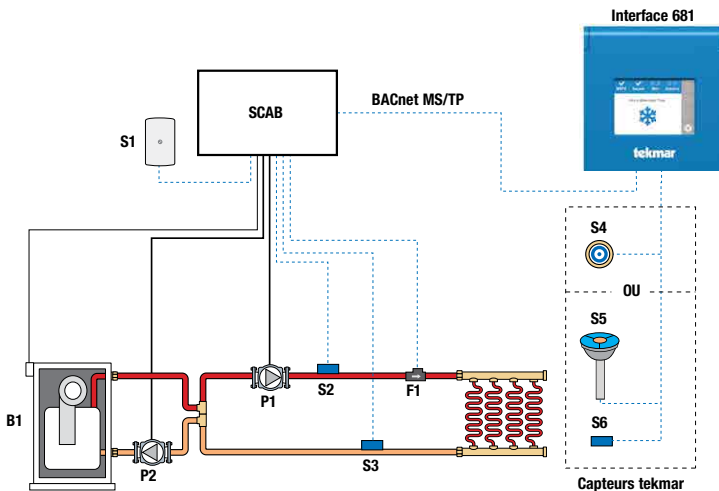
Interface de capteur de neige/glace BACnet 681 - Schéma électrique



681 et un système de contrôle automatique de bâtiments (SCAB) avec une chaudière dédiée

Légende

- B1 = Chaudière
- S1 = Capteur extérieur BAS
- P1 = Pompe primaire
- P2 = Pompe de chaudière
- S2 = Capteur d'alimentation de la chaudière BAS
- S3 = Capteur de retour de chaudière BAS
- S4 = Capteur de neige/glace tekmar 090
- S5 = Capteur de neige tekmar 095
- S6 = Capteur de plaque de neige tekmar 072
- F1 = Détecteur d'écoulement SCAB



681 et un SCAB avec une chaudière dédiée et un mélangeur

Légende

B1 = Chaudière de modulation

P1 = Pompe primaire

P2 = Pompe du système

V1 = Mélangeur

M1 = Moteur d'actionnement

S1 = Capteur extérieur du SCAB

S2 = Capteur d'alimentation de la chaudière SCAB

S3 = Capteur de retour chaudière SCAB

S4 = Capteur d'alimentation du SCAB

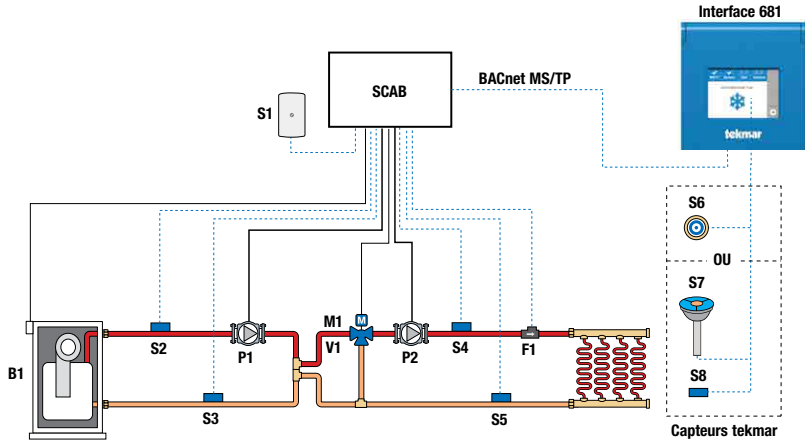
S5 = Capteur de retour du SCAB

S6 = Capteur de neige/glace tekmar 090

S7 = Capteur de neige tekmar 095

S8 = Capteur de plaque de neige tekmar 072

F1 = Détecteur d'écoulement

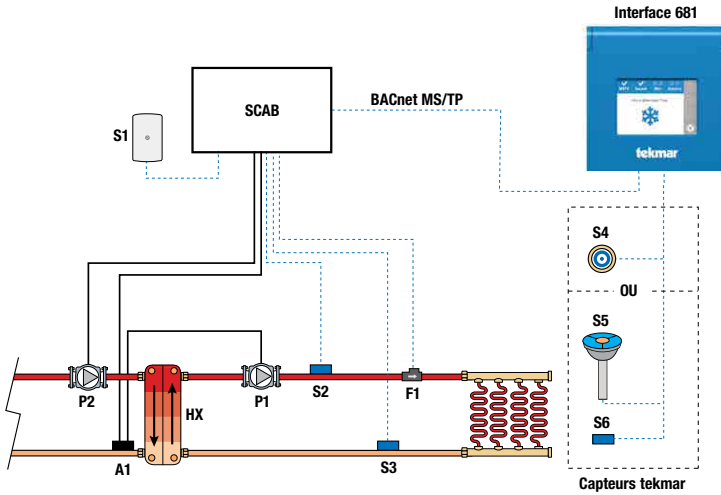


681 et un SCAB avec chaudière partagée et échangeur thermique

Légende

A1 = Aquastat de protection contre le gel
HX = Échangeur thermique
P1 = Pompe du système
P2 = Pompe d'injection marche/arrêt
S1 = Capteur extérieur du SCAB
S2 = Capteur d'alimentation du SCAB

S3 = Capteur de retour du SCAB
S4 = Capteur de neige/glace tekmar 090
S5 = Capteur de neige tekmar 095
S6 = Capteur de plaque à neige tekmar 072
F1 = Détecteur d'écoulement du SCAB

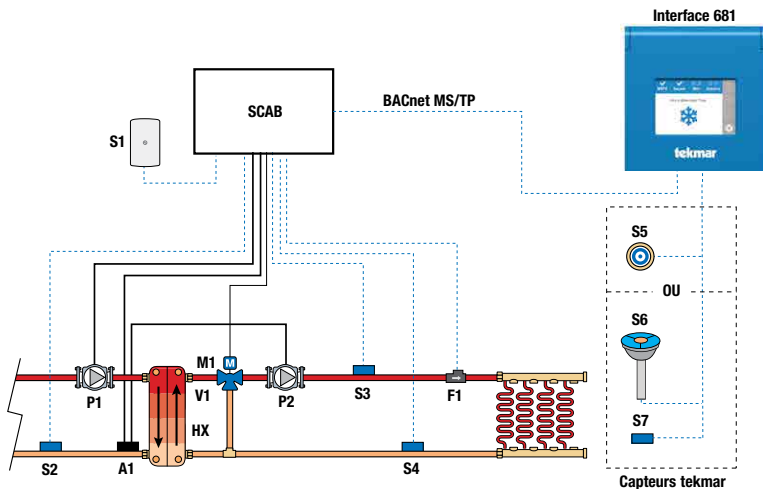


681 et un SCAB avec chaudière partagée et mélangeur

Légende

A1 = Aquastat de protection contre le gel
HX = Échangeur thermique
V1 = Mélangeur
M1 = Moteur d'actionnement
P1 = Pompe primaire
P2 = Pompe du système
S1 = Capteur extérieur du SCAB

S2 = Capteur de retour de chaudière SCAB
S3 = Capteur d'alimentation du SCAB
S4 = Capteur de retour du SCAB
S5 = Capteur de neige/glace tekmar 090
S6 = Capteur de neige tekmar 095
S7 = Capteur de plaque de neige tekmar 072
F1 = Détecteur d'écoulement du SCAB

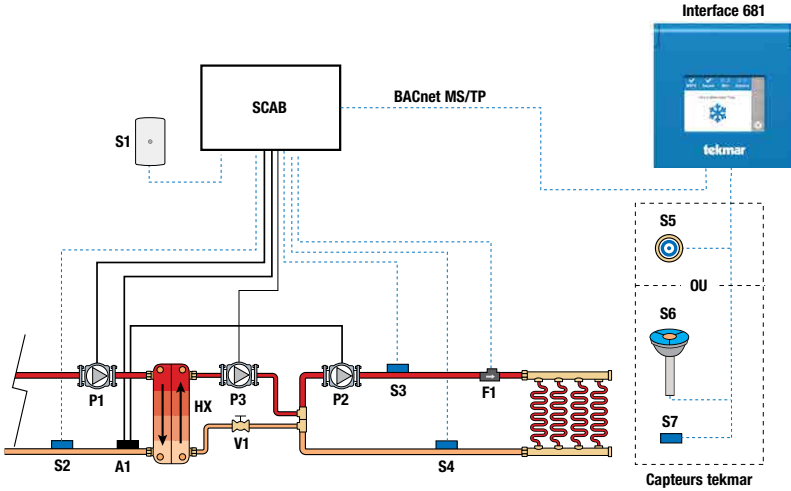


681 et un SCAB avec chaudière partagée et mélange par injection

Légende

A1 = Aquastat de protection contre le gel
 HX = Échangeur thermique
 P1 = Pompe primaire
 P2 = Pompe du système
 P3 = Pompe de mélange pour injection à vitesse variable
 S1 = Capteur extérieur du SCAB
 S2 = Capteur de retour de chaudière SCAB

S3 = Capteur d'alimentation du SCAB
 S4 = Capteur de retour du SCAB
 S5 = Capteur de neige/glace tekmar 090
 S6 = Capteur de neige tekmar 095
 S7 = Capteur de plaque à neige tekmar 072
 V1 = Soupape sphérique
 F1 = Détecteur d'écoulement du SCAB



681 et un SCAB avec une soupape régulatrice de vapeur

Légende

HX = Échangeur thermique

P1 = Pompe primaire

S1 = Capteur extérieur du SCAB

S2 = Capteur d'alimentation du système BAS

S3 = Capteur de retour du SCAB

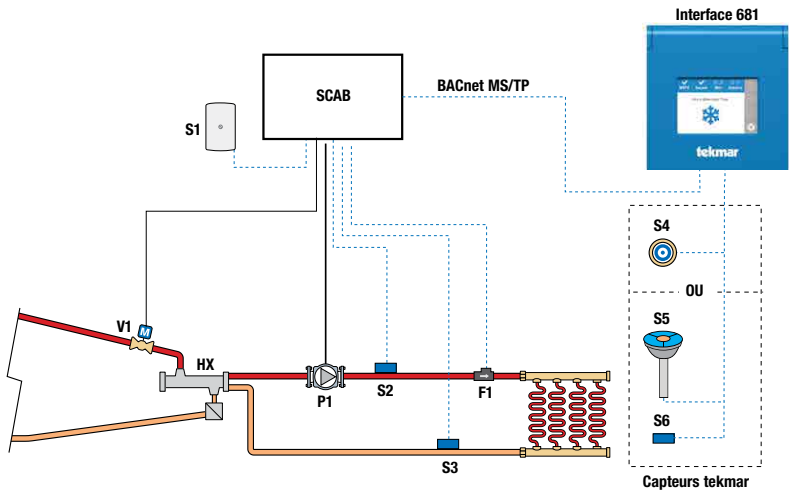
S4 = Capteur de neige/glace tekmar 090

S5 = Capteur de neige tekmar 095

S6 = Capteur de plaque de neige tekmar 072

V1 = Soupape régulatrice de vapeur

F1 = Détecteur d'écoulement du SCAB



681 et un SCAB avec zones multiples, une chaudière et un mélangeur

Légende

B1 à B3 = Chaudière de modulation

P1 à P3 = Pompe de chaudière

P4 = Pompe primaire

S2 = Capteur d'alimentation de la chaudière

S1 = Capteur extérieur du SCAB

M1, M2 = Moteur de l'actionneur

P5, P6 = Pompe du système

S3, S9 = Capteur d'alimentation du SCAB

S4, S10 = Capteur de retour du SCAB

S5, S11 = Capteur de retour de la chaudière SCAB

S6, S12 = Capteur de neige/glace tekmar 090

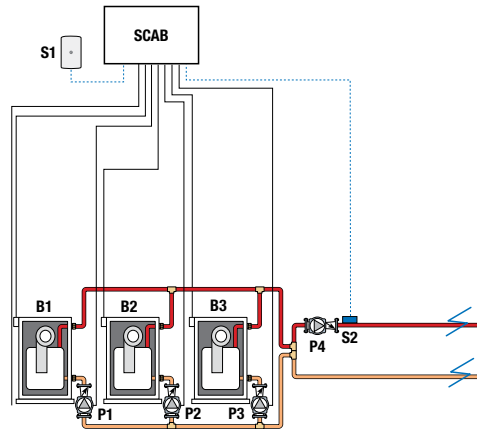
S7, S13 = Capteur de neige tekmar 095

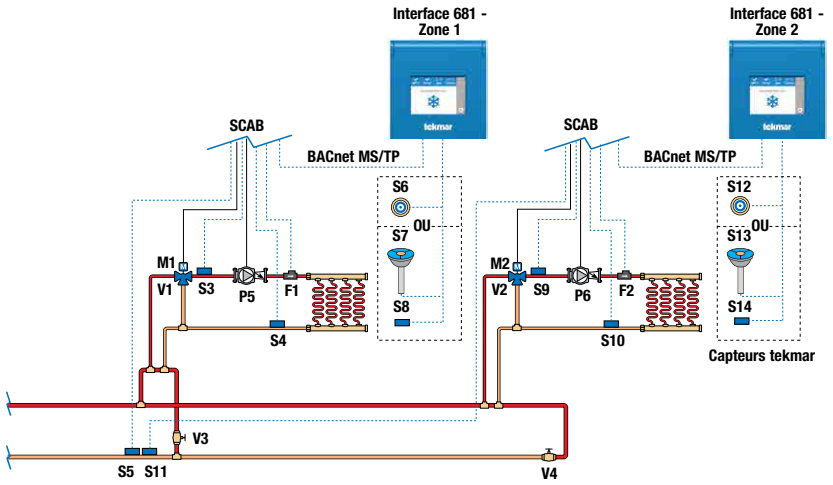
S8, S14 = Capteur de plaque de neige tekmar 072

V1, V2 = Mélangeur

V3, V4 = Vanne d'équilibrage

F1, F2 = Détecteur d'écoulement du SCAB

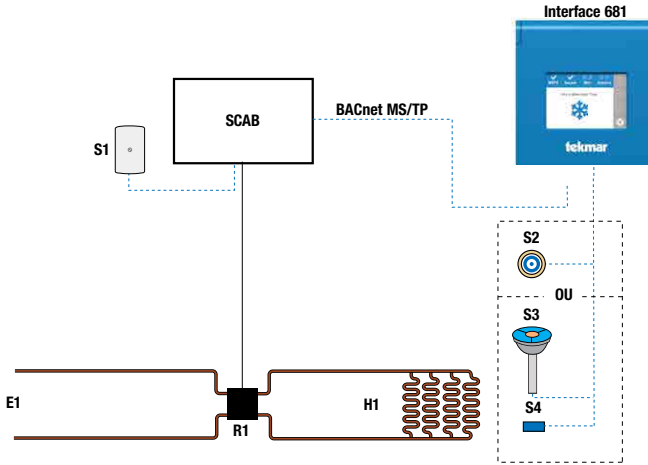




681 et un SCAB avec un câble électrique

Légende

- E1 = Alimentation électrique
- H1 = Câble chauffant électrique
- R1 = Contacteur de relais électrique
- S1 = Capteur extérieur du SCAB
- S2 = Capteur de neige/glace tekmar 090
- S3 = Capteur de neige tekmar 095
- S4 = Capteur de plaque à neige tekmar 072





Toutes les spécifications sont indiquées sous réserve de
modification sans préavis

Tél. : 1-800-438-3903 • Téléc. : (250) 984-0815
tekmarControls.com