

Automatisez votre système de fonte de neige



Interface de capteur de neige/glace BACnet 681 de tekmar



Détectez la neige ou la glace et faites fonctionner automatiquement les systèmes de fonte de neige avec l'interface de capteur de neige/glace BACnet 681 de tekmar. Grâce à la technologie de capteur de neige/glace tekmar, le 681 s'interface automatiquement avec un système de contrôle automatique de bâtiments via BACnet MS/TP pour faire fonctionner des systèmes de fonte de neige électriques ou hydroniques.

Intégration facile avec votre système de contrôle automatique de bâtiments

Le tekmar 681 s'intègre parfaitement à votre BAS (système de contrôle automatique de bâtiments) pour commencer à faire fondre la neige lorsqu'on détecte de la neige ou de la glace et pour arrêter de faire fondre la neige une fois qu'elle a fondu.

Caractéristiques du tekmar 681 :

- Détection automatique de la neige et de la glace grâce à la technologie de capteur aérien, en dalle et dalle
- Interface avec un système de contrôle automatique de bâtiments pour faire fonctionner automatiquement les systèmes de fonte de neige
- Communique grâce au protocole MS/TP BACnet
- Augmentez les économies d'énergie avec des fonctionnalités telles que l'arrêt par temps chaud, la coupure par temps froid et la température cible de dalle
- Supporte les applications montées sur rail DIN et sur panneau

Légende

A1 = Aquastat de protection contre le gel

HX = Échangeur thermique

P1 = Pompe du système

P2 = Pompe d'injection marche/arrêt

S1 = Capteur extérieur du BAS

S2 = Capteur d'alimentation du système BAS

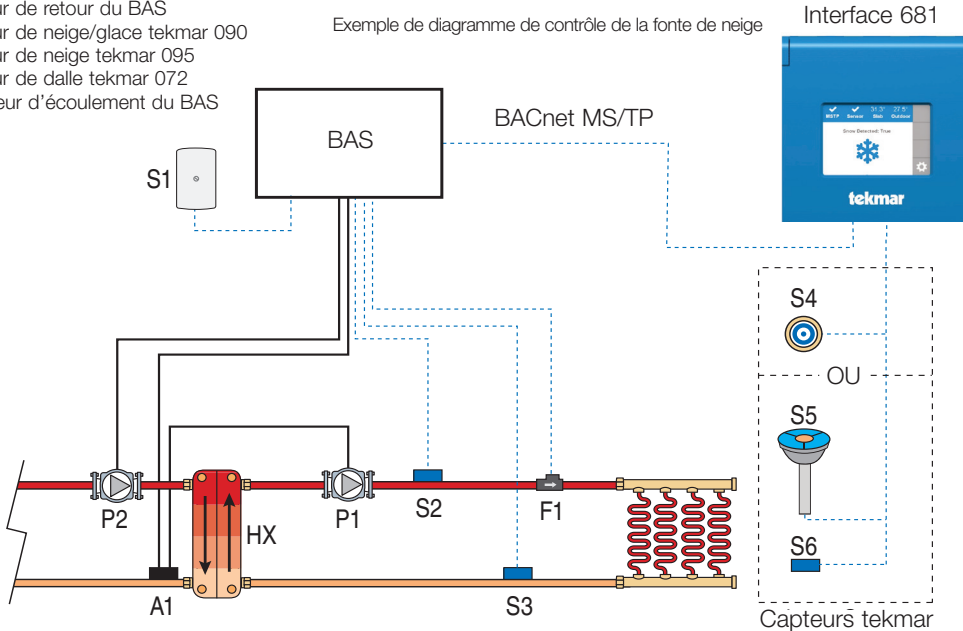
S3 = Capteur de retour du BAS

S4 = Capteur de neige/glace tekmar 090

S5 = Capteur de neige tekmar 095

S6 = Capteur de dalle tekmar 072

F1 = Détecteur d'écoulement du BAS



tekmar[®]

A WATTS Brand

PF-T-681 2117

Scanner pour en savoir plus



Tél. : (250) 545-7749 • Télécopieur : (250) 984-0815
tekmarControls.com

© 2021 tekmar