

Especificación de ingeniería

Nombre del trabajo _____

Contratista _____

Lugar del trabajo _____

Aprobación _____

Ingeniero _____

No. de OC del contratista _____

Aprobación _____

Representante _____

SIN PLOMO*

MasterSeries® LF866

Conjunto de prevención de reflujos de detector de zona de presión reducida (tipo II)

2½" a 10"

El conjunto de detector de zona de presión reducida MasterSeries LF866V está diseñado para proteger contra la contrapresión y las condiciones de contrasifonaje para aplicaciones de alto riesgo de peligro o toxicidad de acuerdo con los códigos rectores locales de servicios públicos de agua. Se utiliza principalmente en sistemas de agua potable para beber en donde el código rector local exige la protección contra el agua de calidad no potable que se bombea o se vuelve a colocar en el sistema de agua potable.

El cuerpo de hierro dúctil de la válvula está fusionado con la tecnología de recubrimiento ArmorTek® para resistir la corrosión inducida por microbios (MIC) o debida al sustrato metálico expuesto. La serie tiene una construcción sin plomo para cumplir con los requisitos de instalación con bajo contenido de plomo*. Los conjuntos de detector de zona de presión reducida sin plomo deben cumplir, según corresponda, con los códigos y normas del estado que exigen un contenido reducido de plomo.

La serie incluye un sensor de inundación que detecta descargas excesivas de agua de la válvula de alivio. El sensor de inundación transmite una señal que activa una alerta multicanal (llamada, correo electrónico, texto) para notificar al personal sobre posibles inundaciones.

AVISO

Se requiere un kit de conexión de complemento para activar el sensor de inundación. Sin el kit de conexión, el sensor de inundación es un componente pasivo que no se comunica con ningún otro dispositivo. (También hay disponible un kit de conexión de sensor de retroadaptación para instalaciones existentes. Para obtener más información, descargue RP/IS-F-860RP/RPDA).

AVISO

El uso del sensor de inundación no sustituye la necesidad de cumplir con todas las instrucciones, códigos y regulaciones requeridas relacionadas con la instalación, el funcionamiento y el mantenimiento de este producto, incluida la necesidad de proporcionar un drenaje adecuado en caso de una descarga.

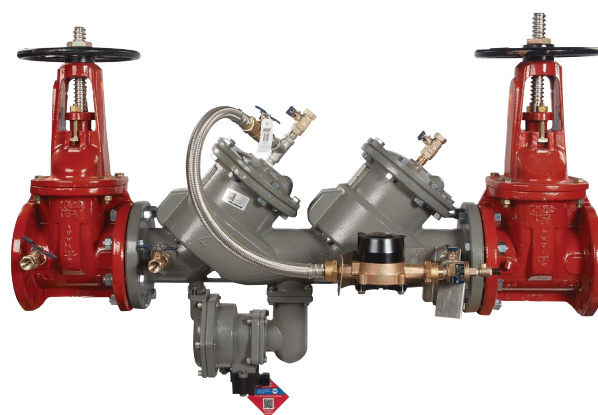
Watts® no es responsable de la falla de las alertas debido a problemas de conectividad, cortes de energía o instalación incorrecta.

AVISO

La información contenida en este documento no tiene por objeto reemplazar la información completa sobre la instalación y seguridad del producto disponible ni la experiencia de un instalador de productos capacitado. Es necesario que lea detenidamente todas las instrucciones de instalación y la información de seguridad del producto antes de comenzar a instalarlo.

Consulte con las autoridades competentes para conocer los requisitos locales de instalación.

Las especificaciones del producto de FEBCO en unidades utilizadas en los Estados Unidos y en el sistema métrico son aproximadas y se proporcionan solo como referencia. Si desea mediciones precisas, comuníquese con Servicio Técnico de FEBCO. FEBCO se reserva el derecho a cambiar o modificar el diseño, fabricación, especificaciones o materiales del producto sin aviso previo y sin incurrir en ninguna obligación de hacer dichos cambios y modificaciones en los productos de FEBCO vendidos antes o después.



LF866-OSY-GPM con sensor de inundación

Características

Válvula principal:

- Asiento de válvula de alivio de acero inoxidable y componentes de válvula de retención de acero inoxidable para un máximo rendimiento y durabilidad
- Mantenimiento del conjunto en línea
- No se requieren herramientas especiales para el mantenimiento
- Conjunto de resorte modular cautivo
- Discos reversibles y reemplazables
- Asientos reemplazables en campo
- Diseño del cuerpo de la válvula de hierro dúctil
- Tecnología avanzada de recubrimiento ArmorTek para resistir la corrosión de los componentes internos.
- Válvula de alivio de diferencial de presión modular y reparable
- Conjunto de válvula de retención de aleta
- Diseño de junta tórica cautiva
- Sensor en la válvula de alivio para detección de inundaciones, activado por un kit de conexión adicional para sistema de gestión de edificios (BMS) o comunicación de red celular

Derivación auxiliar:

- Diseño de derivación compacto; permanece en el perfil del conjunto de la válvula principal
- Conjunto de válvula de retención de ¾" que se puede reparar en línea
- No se requieren herramientas especiales para el mantenimiento
- Asiento y disco reemplazables en campo
- Detecte posibles fugas de agua subterránea
- Detecte el uso no autorizado de agua

*La superficie húmeda de este producto en contacto con agua potable contiene menos de 0.25 % de su peso en plomo.



A WATTS Brand

Especificación

El conjunto de detector de zona de presión reducida FEBCO MasterSeries LF866 debe instalarse en el suministro de agua potable y en cada punto de interconexión para proteger contra posibles condiciones de contrapresión y contrasifonaje en aplicaciones de alto riesgo o tóxicas. El conjunto consistirá de un cuerpo de válvula de línea principal con dos (2) módulos de retención tipo aleta aprobados de acción independiente con asientos y gomas de disco reemplazables. El mantenimiento de ambos módulos de retención no requiere herramientas especiales y el acceso es a través de cubiertas de entrada superiores independientes. Este conjunto debe estar equipado con válvulas de derivación asentadas resilientes de entrada/salida clasificadas por UL y aprobadas por FM, y contener cuatro (4) grifos de prueba asentados resilientes, ubicados correctamente, según lo especificado por el estándar C511 de la AWWA. La línea de derivación auxiliar contiene un medidor de agua de 5/8" x 3/4" que cumple con el estándar ANSI/AWWA C700, y un conjunto de válvula de retención aprobado que cumple con el estándar C511 de la AWWA. La línea de derivación está diseñada para detectar fugas o el uso no autorizado de agua en el sistema de agua, y protege contra posibles condiciones de contrapresión y contrasifonaje para aplicaciones de alto riesgo o tóxicas. El cuerpo de la válvula debe incorporar un sistema de recubrimiento con inhibidor de corrosión electroquímico integrado e inhibidor microbiano. Los parámetros de rendimiento de pérdida de flujo y presión deben cumplir con los requisitos de la norma C511 de la AWWA. El conjunto será FEBCO MasterSeries LF866V e incluirá un sensor en la válvula de alivio para detección de inundaciones.

Modelo/Opción

FS	Sensor en la válvula de alivio para detección de inundaciones
OSY	Válvulas de compuerta OS&Y clasificadas por UL y aprobadas por FM (Cumple con ANSI/AWWA C515)
CFM	Medidor de agua de 5/8" x 3/4" con totales en pies cúbicos/min (Cumple con ANSI/AWWA C700)
GPM	Medidor de agua de 5/8" x 3/4" con totales en gal/min (Cumple con ANSI/AWWA C700)
LF	Menos válvulas de cierre (este NO es un CONJUNTO APROBADO).

Ejemplos de descripciones de pedido

LF866V-OSY-GPM-FS de 4" - Válvulas de cierre OS&Y instaladas en conjunto de válvula, medidor de agua de galones por minuto y sensor de inundación

LF866V-OSY-CPM-FS de 4" - Válvulas de cierre OS&Y instaladas en conjunto de válvula, medidor de agua de metros cúbicos por minuto y sensor de inundación

Aprobaciones y Estándares

- Fundación para el Control de las Conexiones Cruzadas e Investigación Hidráulica (Foundation for Cross-Connection Control and Hydraulic Research) de la Universidad del Sur de California (FCCCHR-USC)
- ASSE 1047
- Clasificación UL** (EE. UU. y Canadá)
- Aprobado por FM**
- IAPMO/cUPC
- Cumple con el estándar C511 de la AWWA
- Conexiones finales: Cumple con brida ASME B16.1 clase 125 y AWWA clase D



Orientación del flujo del conjunto

Horizontal (2½" – 10") - Aprobado por FCCCHR-USC, ASSE, cULus, FM, IAPMO

**Conjunto configurado con válvulas de compuerta OS&Y RW clasificadas por UL y aprobadas por FM. Otro tipo de configuraciones que no sean válvulas de compuerta no son clasificadas por UL y aprobadas por FM.

Materiales

Todos los conjuntos (tamaños de 2 1/2" a 10") son similares en cuanto a materiales y construcción. Comuníquese con su representante local de FEBCO si necesita más información.

Cuerpo de la válvula principal Hierro dúctil grado 65-45-12
 Cuerpo de la válvula de alivio Hierro dúctil grado 65-45-12
 Recubrimiento Recubrimiento interno y externo de fusión de epoxi AWWA C550-90

Válvulas de cierre Válvula de compuerta de cuña resiliente OSY AWWA C515 (Clasificado por UL y aprobado por FM)

Asientos de válvula de retención Acero inoxidable

Asiento de válvula de alivio Acero inoxidable

Soporte de disco Acero inoxidable

Disco de elastómero Silicona

Resorte Acero inoxidable

Abrazadera AWWA C606 (10" solamente)

Presión – Temperatura

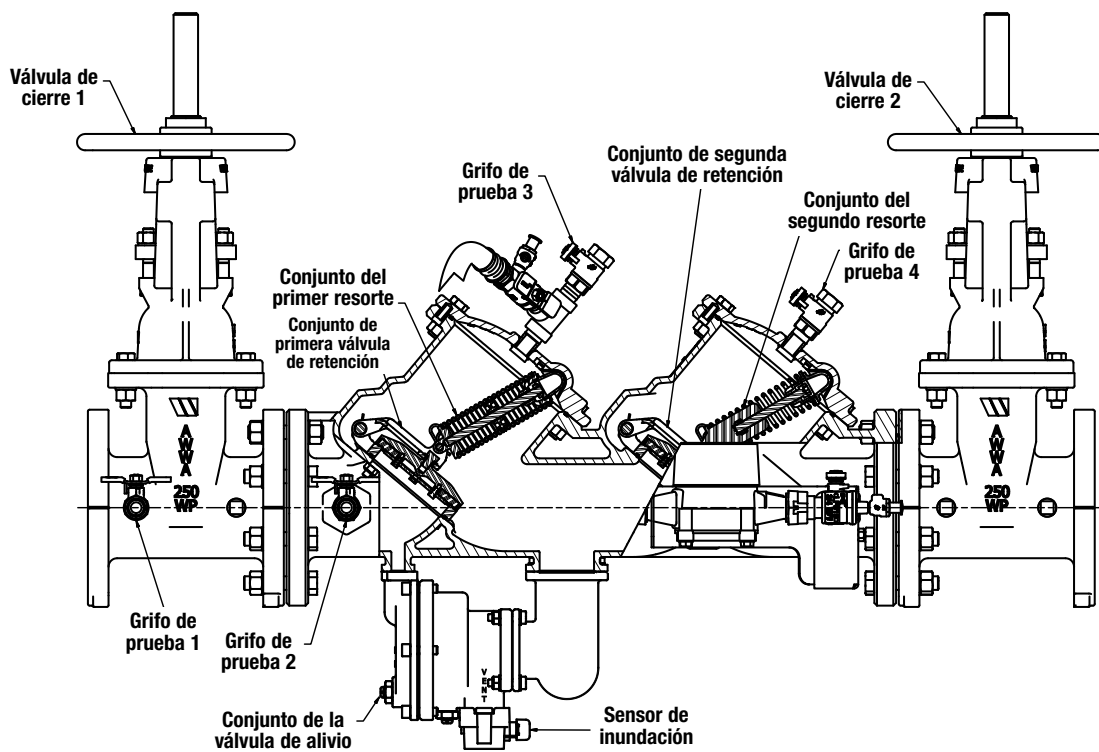
Máx. Presión de trabajo 175 psi (12.1 bar)

Mín. Presión de trabajo 20 psi (1.4 bar)

Presión de prueba hidrostática 350 psi (24.1 bar)

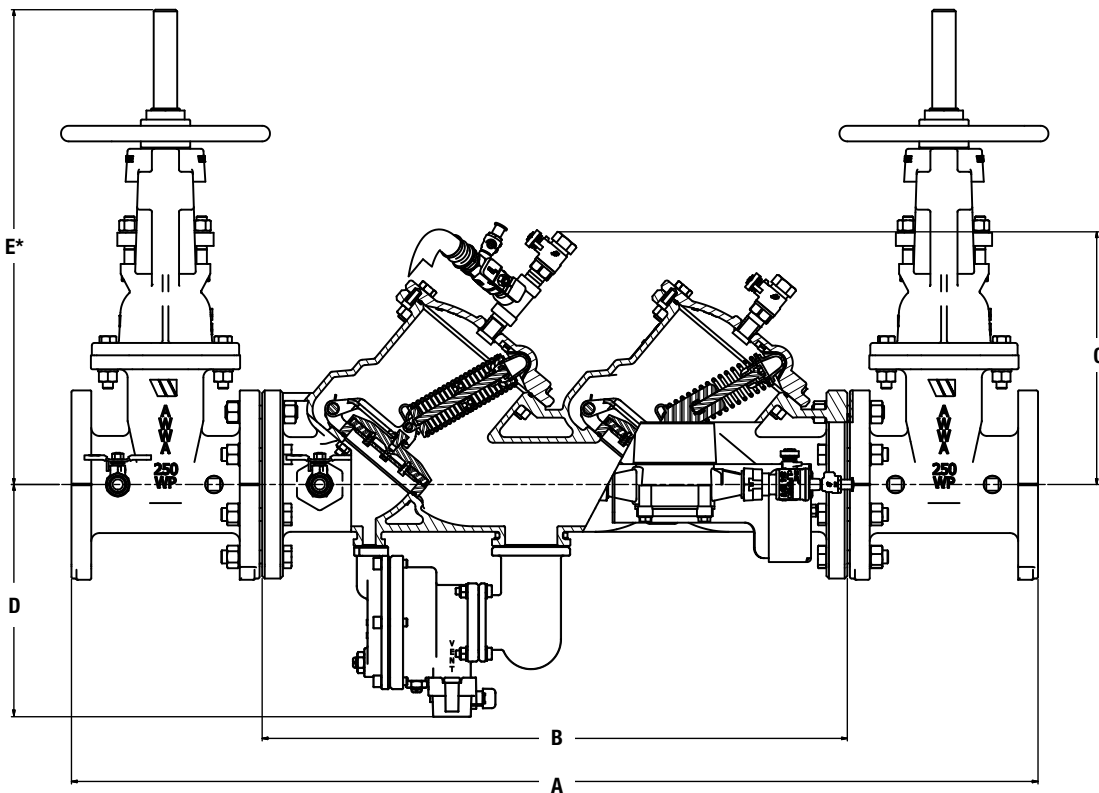
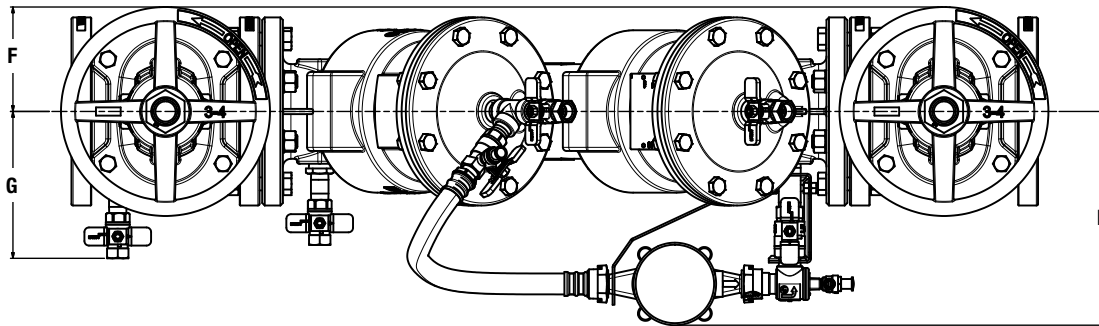
Presión de prueba hidrostática 700 psi (48.3 bar)

Rango de temperatura 33 °F – 140 °F (0.5 °C – 60 °C) continuo



Dimensiones y pesos

A continuación, se muestran las dimensiones nominales y los pesos físicos para LF866, tamaños de 2½" a 10". Se debe permitir una holgura para las tolerancias normales de fabricación. Descargue las instrucciones de instalación en watts.com o comuníquese con su representante local de FEBCO para obtener más información.



Llame al servicio de atención al cliente si necesita ayuda con los detalles técnicos.

TAMAÑO		DIMENSIONES														PESO**		
	A	B	C	D	E*	F	G	H	OSY									
in	in	mm	in	mm	in	mm	in	mm	in	mm	in	mm	in	mm	in	mm	lb	kg
2½	40¾	1035	25½	648	12½	308	11¾	288	16¾	416	4½	114	7½	181	5½	150	218	99
3	41¾	1064	25¾	651	12½	308	11¾	288	22½	565	4½	114	7¾	187	6¼	159	245	111
4	46¼	1175	28	711	12½	318	11½	291	23¼	591	5½	140	8½	206	7	178	324	147
6	56	1422	34¾	883	15	384	12½	316	30¾	765	6½	165	9¾	251	9	229	520	236
8	65	1651	41¾	1061	17½	434	13¾	345	37¼	959	7	178	11½	283	9½	241	835	379
10	72¾	1845	46¾	1178	17½	434	13¾	348	48	1219	9	229	12¾	314	10½	267	1240	562

* Indica dimensiones nominales con válvulas de compuerta OSY (posiciones completamente abiertas).

** Indica el peso de los conjuntos completos de reflujos con válvulas de compuerta especificadas.

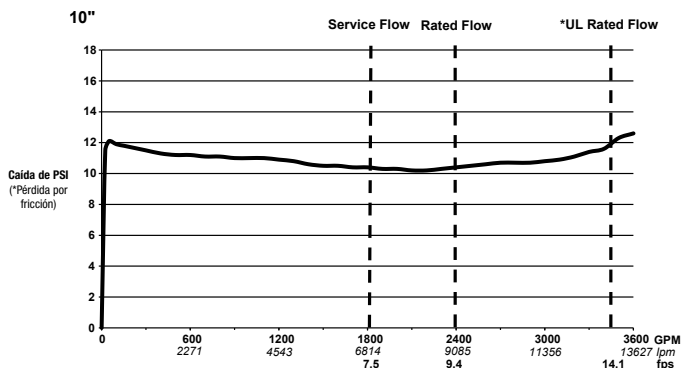
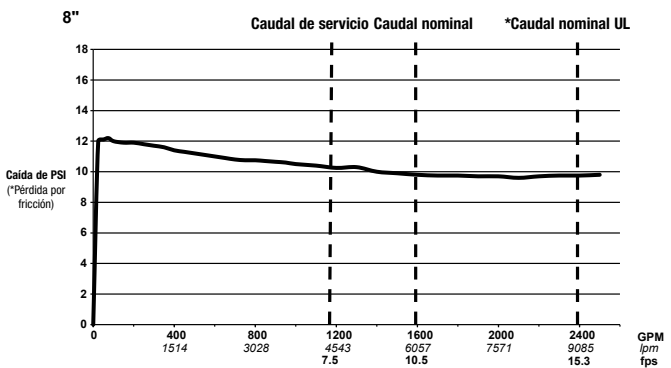
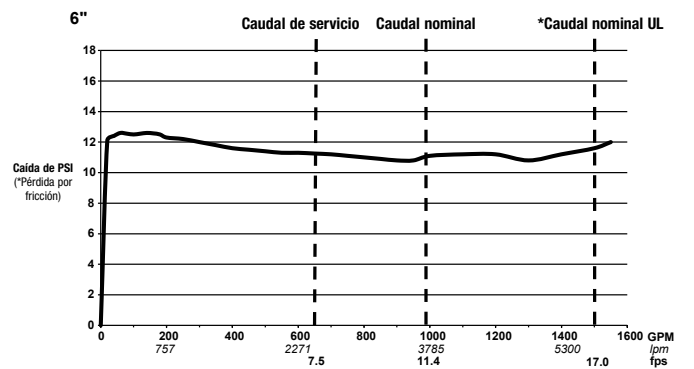
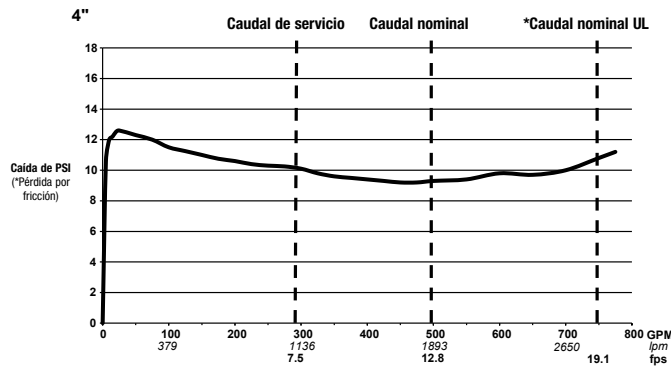
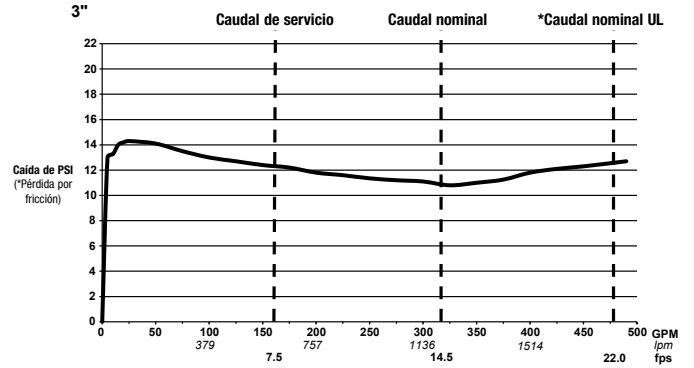
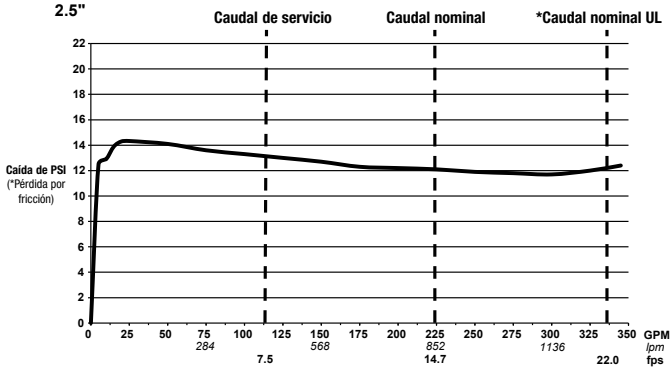
El drenaje del espacio no está diseñado para recoger la máxima descarga posible de la válvula de alivio. La instalación del accesorio de espacio de aire FEBCO con la línea de drenaje que termina sobre un desagüe en el piso maneja cualquier descarga normal o expulsada a través de la válvula de alivio. Sin embargo, es posible que sea necesario diseñar el tamaño del desagüe del suelo para evitar daños por agua causados por una condición de falla completa. No reduzca el tamaño de la línea de drenaje del empalme de espacio de aire.

Rendimiento

La tabla de capacidad de caudal identifica el rendimiento de la válvula en función de la velocidad nominal del agua de hasta 20 fps.

- El flujo máximo de servicio se determina por la velocidad nominal máxima de 7.5 fps.
- El Manual M-22 de AWWA (Apéndice C) recomienda que la velocidad máxima del agua en los servicios no sea superior a 10 fps.
- El caudal de UL se determina según la velocidad nominal típica de 15 ft/s.

Capacidad



A WATTS Brand

EE. UU.: Tel.: (800) 767-1234 • FEBCOonline.com

Canadá: Tel.: (888) 208-8927 • FEBCOonline.ca

Latinoamérica: Tel.: (52) 55-4122-0138 • FEBCOonline.com

