

Propuesta

Termostato WiFi 562



División en zonas

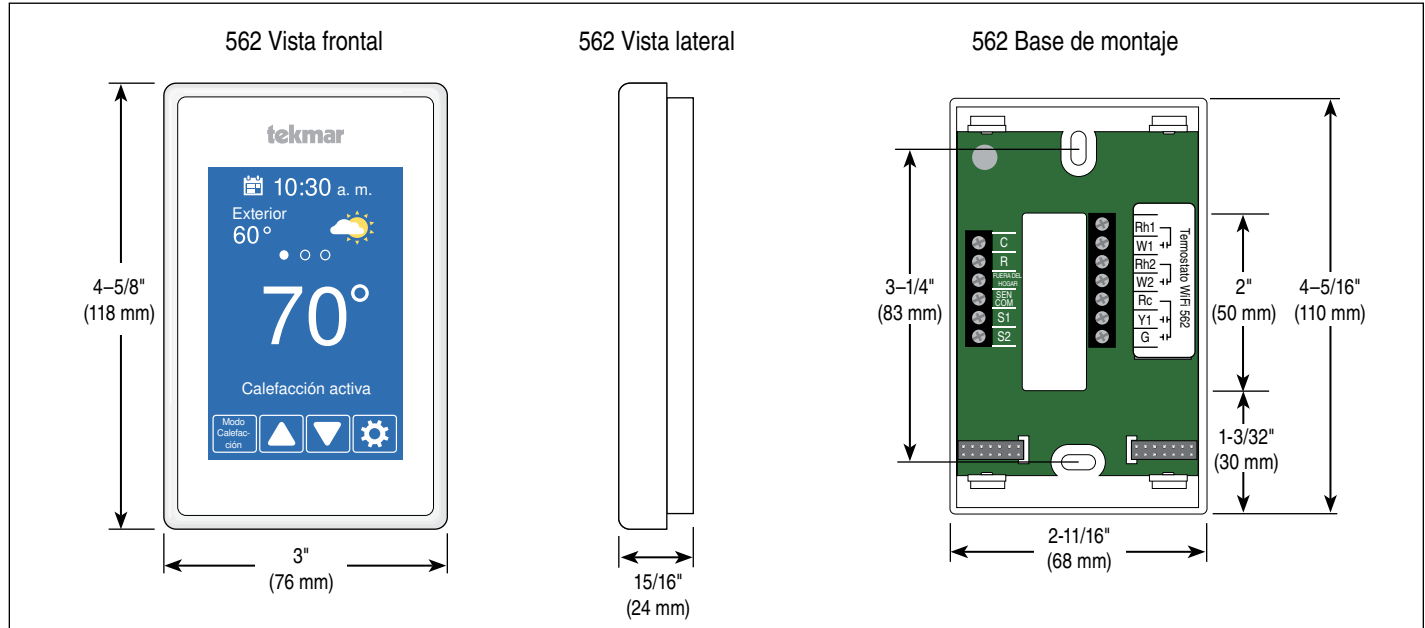
562_C_S

11/16

Reemplaza: Nuevo

Trabajo _____ Diseñador _____ Contacto _____

El termostato WiFi 562 opera un sistema de calefacción de dos etapas y enfriamiento de una etapa, y un ventilador. Al conectarse a Internet, la hora se ajusta automáticamente y se muestran el clima local y la temperatura exterior. La aplicación móvil y el sitio web permiten controlar el termostato en forma remota. Está disponible un programa ajustable de 7 días, 4 eventos, y la función de inicio temprano aprende automáticamente a calentar la habitación para la hora programada. Un modo "Fuera del hogar" puede accederse rápida y fácilmente para ahorrar energía cuando el área no está ocupada. El termostato es compatible con sistemas de calefacción de piso radiante y pueden instalarse sensores de piso opcionales para aumentar la comodidad y proteger el recubrimiento del piso.



Especificaciones

Termostato WiFi 562 Calefacción de dos etapas, enfriamiento de una etapa, ventilador	
Material publicado	562_C, 562_D, 562_J, 562_U
Control	Control mediante microprocesador. Este no representa un control (límite) de seguridad.
Peso con embalaje	0.7 lb (300 g)
Dimensiones	4-5/8" largo x 3" ancho x 15/16" profundidad (118 x 76 x 24 mm)
Cubierta	PVC, color blanco, NEMA tipo 1
Aprobaciones	Cumple con Clase B: ICES y FCC Parte 15
Condiciones del ambiente	Solo para uso en interiores, 32 a 122 °F (0 a 50 °C), humedad relativa ≤90 % no condensante
Fuente de alimentación	15 a 30 V (ca/cc), 2 VA, Clase 2
Relé	30 V (ca/cc), 2 A, circuitos de Clase 2
Sensor	Termistor NTC, 10 kΩ a 77 °F (25 °C ±0,2 °C) β=3892
-Incluido	Ninguno
-Opcional	tekmar tipo 070, 072, 073, 076, 077, 079, 084
Comunicaciones	WiFi 802.11n, 2.4 GHz, cifrado WPA2
Aplicación móvil	Apple iOS, Android
Garantía	Limitada por 3 años (vea 562_D para conocer la garantía completa)

Características

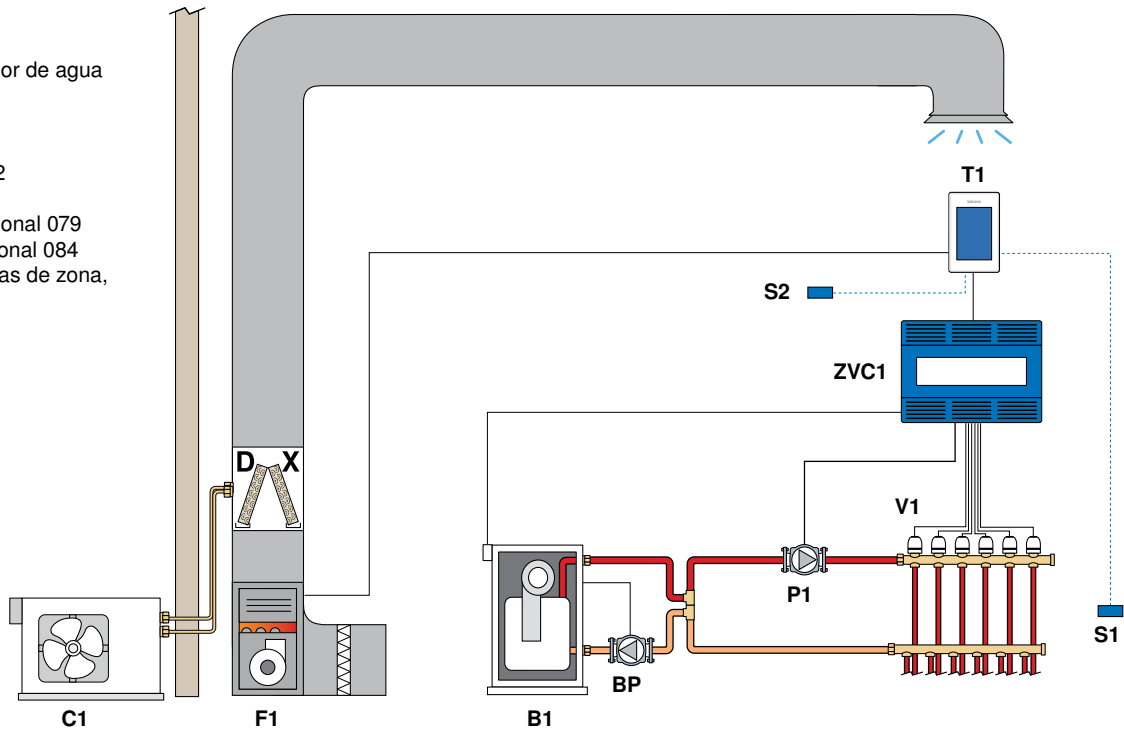
- Aplicación móvil para iOS y Android
- Sensores remotos de piso y habitación opcionales
- Actualizaciones automáticas de software
- Temperatura exterior
- Clima local
- Notificaciones de errores y advertencias por correo electrónico
- Reloj actualizado por Internet
- Programa ajustable para 7 días
- Modo de ahorro de energía al estar fuera del hogar
- Inicio temprano
- Monitoreo de energía
- Idiomas English/Français/Español
- Pantalla táctil a color de 3.5"
- Colores de fondo elegibles

Ejemplo de diagrama de aplicación

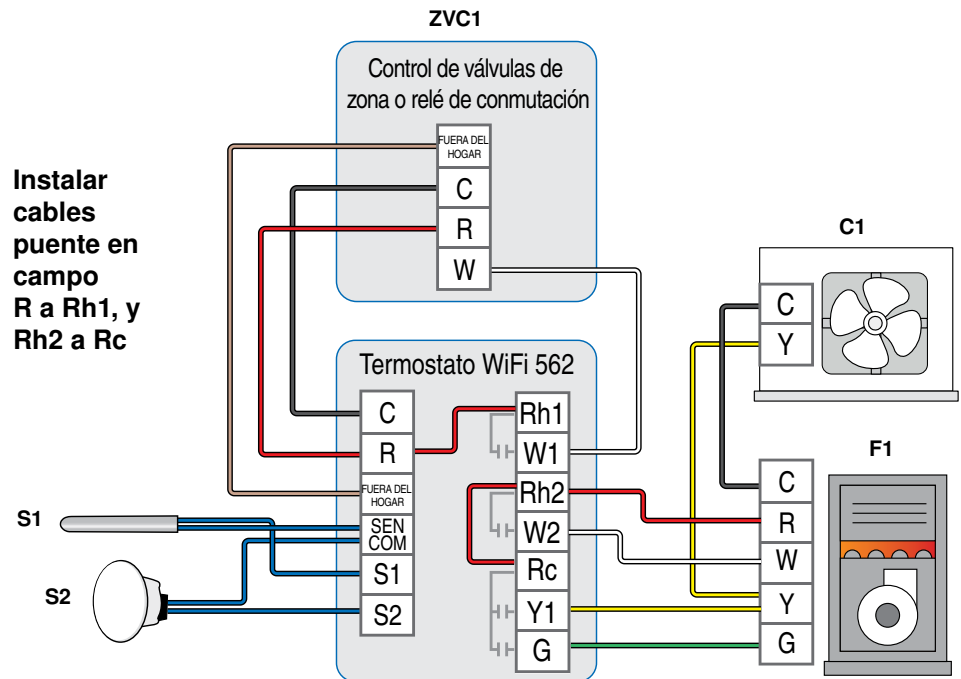
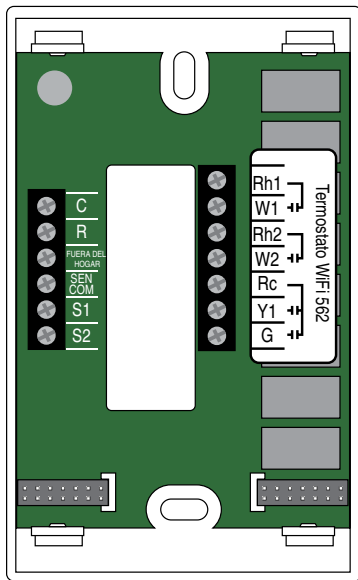
Ejemplo de diagrama mecánico

Leyenda

B1 = calentador de agua
 BP = bomba de calentador de agua
 C1 = aire acondicionado
 F1 = caldera
 P1 = bomba de múltiple
 T1 = termostato WiFi 562
 V1 = válvula de zona
 S1 = sensor de piso opcional 079
 S2 = sensor interior opcional 084
 ZVC1 = control de válvulas de zona, 304V, 306V



Ejemplo de diagrama eléctrico



⚠ PRECAUCIÓN

Esta propuesta no está pensada para ofrecer la información completa sobre la seguridad y las instrucciones de instalación. Para evitar daños materiales o lesiones personales, consulte el manual de instalación completo y la información sobre seguridad de productos que se incluye con el producto.

tekmar[®]

A WATTS Brand

Todas las especificaciones están sujetas a cambios sin previo aviso.

T: (250) 545-7749 • F: (250) 984-0815
tekmarControls.com